

# 小功率电动机的安全要求

## Safety requirements of small power motors

### 1 主题内容与适用范围

本标准规定了小功率电动机的安全通用要求。

本标准适用于家用和类似用途电器用小功率电动机。本标准中第4~5, 8~9, 12~15, 17~20, 22~23章亦适用于工业和类似用途小功率电动机。

### 2 引用标准

GB 2900.25 电工名词术语 电机

GB 2900.27 电工名词术语 小功率电动机

GB 5171 小功率电动机通用技术要求

GB 1971 电机线端标志及旋转方向

GB 4942.1 电机外壳防护分级

GB 1497 低压电器基本标准

GB 5169.4 电工电子产品着火危险试验 灼热丝试验方法和导则

GB 5169.6 电工电子产品着火危险试验 用发热器的不良接触试验方法

### 3 定义

3.1 本标准的术语应符合GB 2900.25和GB 2900.27的规定。

3.2 除3.1条外, 本标准采用的名词术语定义如下:

3.2.1 爬电距离 creepage distance

在两导电部件之间沿绝缘材料表面的最短距离。

3.2.2 电气间隙 clearance

在两导电部件之间的最短直线距离。

3.2.3 外壳 enclosure

易触及的电动机表面, 包括电动机的接线盒等部件表面, 但不包括不易触及的部件。

3.2.4 元件 component

本标准中的“元件”是指电动机专用配套件。例如: 离心开关、电容器等。

3.2.5 绝缘子 insulator

用来绝缘并支撑导体的部件。

3.2.6 电动机的直径 diameter of motor

指在电动机定子机壳外切圆上测得的直径, 但不包括电动机的散热筋、接线盒和焊缝等尺寸。

### 4 标志

4.1 每台电动机必须在其明显位置上有牢固地标明电动机的额定数据和其他必要事项的铭牌。

铭牌上所标明的项目应符合GB 5171的规定。

**4.2** 电动机的元件应标有元件的类型或类别的标志， 并应有制造厂名或商标或其他类似标志，以区别于其他元件及其制造厂家。

**4.3** 如果有专供电源中线的接线端， 则应标以字母“N”，接地线端应标以符号  $\underline{\underline{\perp}}$ ，这些标志不应放在螺钉、可拆卸的垫圈或用作连接导线的可能拆卸的零部件上。

对于接地软线，必须为绿、黄双色绝缘线，其他导线不得采用此标志。

**4.4** 电动机出线端标志应符合GB 1971的规定，刻在出线端或用标号片或管标明，对于有接线板的电动机，其标志应同时刻在接线板上，不得单独悬挂标号片或管。

**4.5** 电动机上的所有标志可采用打印、雕刻、压制或其他等效刻印方法，必须保证清晰、明了、耐用，在电动机整个使用期限内不易磨灭。

是否符合要求，应按如下方法进行试验判定。

首先采用浸有水的湿棉布擦拭标志15s，随后再用浸有汽油的棉布擦拭15s。

电动机的标志应在经过上述试验和本标准规定的全部试验之后，仍保持清晰、易辨，不能轻易除去，铭牌不应易于移动和有可能造成脱落的卷边现象。

## 5 外壳防护

**5.1** 电动机应有良好的外壳防护，其外壳防护应按GB 4942.1的规定分级，并应在产品标准中明确规定。

是否符合要求，应按GB 4942.1进行试验检查判定。

## 6 起动

**6.1** 电动机应能在下列电压情况下正常启动，对于带有启动元件的电动机，启动时，其启动元件应工作可靠，无接触抖动。

a. 电动机在0.85倍额定电压下启动三次；

b. 对于带有启动元件的电动机，还应在1.06倍额定电压下再启动三次。

在进行本项试验时，应根据电动机在实际使用中的启动情况来确定电动机为空载启动或带负载启动，并在产品标准中明确规定。

电动机在开始启动时，应为实际冷却状态，在连续启动之间，电动机应达到静止状态再启动。

**6.2** 电动机在按6.1条要求启动时，其过载保护装置不应动作。

是否符合要求，应进行6.1条试验的同时检查判定。

## 7 泄漏电流

**7.1** 电动机必须具有良好的绝缘性能，在正常工作时，其泄漏电流不应过大。

电动机泄漏电流限值由各类产品标准规定。

**7.2** 电动机在1.06倍的额定电压下运行，运行方式由产品标准规定。

测量线路图1所示，即在电源的任一极与易触及到的金属部件之间测量。

测量泄漏电流时，对于单相电动机，应将开关K转换至电源的不同极性，对于三相电动机，则应轮流断开a、b、c开关中的一个，闭合另外两个，以测得最大泄漏电流值。

测量时，电动机必须与大地绝缘。

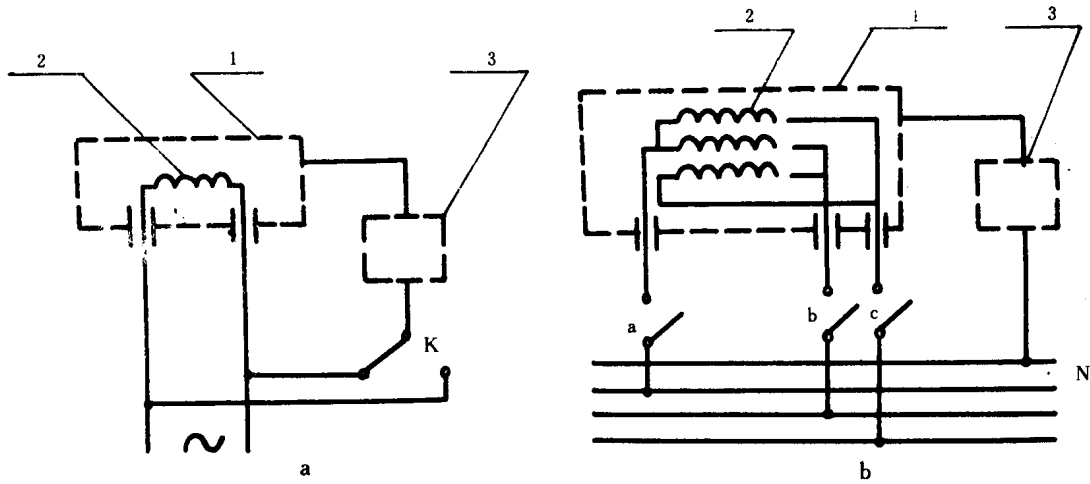


图 1

1—电动机上易触及到的金属部件； 2—电动机绕组；  
3—泄漏电流测试仪

## 8 绝缘电阻和介电强度

8.1 电动机应具有足够的绝缘电阻和介电强度，其要求应符合GB 5171的规定。

## 9 湿热试验

9.1 电动机应能经受正常使用中可能出现的潮湿条件。  
是否符合要求，应按GB 5171进行湿热试验判定。

## 10 耐久性

10.1 电动机结构设计应考虑到在正常使用中，不发生有损害电动机的电气或机械事故，绝缘不得损坏，联接件不得由于受热、振动等原因而松动。

是否符合要求，应按10.2~10.5条进行试验检查判定。

10.2 电动机按表 1 所示的时间，在额定负载和1.1倍额定电压下正常工作，然后，按表1所示的时间，在额定负载和0.9倍额定电压下正常工作。

表 1

h

电动机类型	工作时间
预计一年中总的工作时间少于15 h的电动机	15
其他电动机	48

对于S<sub>1</sub>和S<sub>6</sub>~S<sub>8</sub>工作制的电动机应连续工作，也可以周期地工作。但每个工作周期的连续工作时间应不少于8 h，直至累计工作时间符合表 1 规定的时间。

对于S<sub>3</sub>~S<sub>5</sub>工作制的电动机应按铭牌标志或按额定工作定额周期地工作，二者选最不利的情况，

直至累计工作时间符合表 1 规定的时间。

对于  $S_2$  工作制的电动机应按铭牌标志或按额定工作定额工作，二者选最不利的情况，工作结束停歇数分钟，再继续工作，直至累计工作时间符合表 1 规定的时间。如果电动机由于周期性地工作温升超过了额定限值，则停歇时间应适当延长，或采用强制冷却，以免电动机过热。

**10.3** 除  $S_2$  工作制的电动机外，所有其他电动机应在 1.1 倍额定电压下启动 50 次；然后，在 0.85 倍额定电压下再启动 50 次。

对于短时工作的电动机，只要求在 0.85 倍额定电压下启动 50 次。

在进行本项试验时，应根据电动机在实际使用中的启动情况来确定电动机为空载启动或带负载启动，并在产品标准中明确规定。

电动机每次供电启动工作的持续时间至少应等于启动到额定转速所需时间的 10 倍，但不少于 10 s。在每次启动结束后，应有一个防止过热的停歇时间，该时间至少要等于供电启动持续工作时间的三倍。

**10.4** 对于带有离心开关或其他自动启动开关的电动机，应在 0.9 倍额定电压下启动  $10^4$  次，启动时负载情况和运转及停歇时间应符合 10.3 条规定。

**10.5** 在经过 10.2 ~ 10.4 条规定的试验之后，电动机应能经受第 8 章规定的测试，但此时绝缘电阻允许降低到规定值的 50%；试验中，电动机的联接件不应松动，也不应有危及安全性能的变形或损坏。

## 11 非正常工作

**11.1** 电动机的设计应尽可能地避免发生由于不正常或误操作而破坏或削弱其安全性能，从而引起火灾、触电等事故。

是否符合要求，应按 11.2 ~ 11.4 条进行试验检查判定。

**11.2** 当电动机用于下列场合时，应对电动机进行堵转试验。

- a. 电动机堵转转矩小于额定转矩；
- b. 用手起动的电动机；
- c. 用于远距离控制或自动控制设备中的电动机；
- d. 用于无人看管可以连续工作的电动机。

对于电容电动机，除工作时有人看管外，要进行堵转试验，这时将电容器逐个地短路或开路，两者中选最不利的情况进行。

试验应在额定电压和电动机处于实际冷却状态下进行，从电动机通电启动开始计时，按规定的试验工作时间工作。

试验规定的工作时间如下：

- a. 对用于手持电器、手动开关控制通断电或类似工作状况的电器设备中的电动机，试验工作时间为 30 s；
- b. 对用于必须有人操作看管的电器设备中的电动机（电容电动机电容器短路或开路堵转试验除外），试验工作时间为 5 min；
- c. 对用于其他场合的电动机，试验工作时间为电动机达到热稳定状态所需的时间；
- d. 如果电动机用于有计时器控制工作时间的电器设备中，则试验工作时间为计时器允许的最长时间，但对于既可以用计时器控制又可以不用计时器控制的电器设备中使用的电动机，应按不用计时器控制时的工作状况所规定的试验工作时间。

电动机在上述规定的试验工作时间结束或在保护器动作瞬间，绕组温度不得超过表 2 规定限值，在试验期间，不得出现闪络或有熔化的金属。

表 2

℃

电 动 机 类 型	极 限 温 度				
	A 级	E 级	B 级	F 级	H 级
1. 试验工作时间30 s或5 min或由计时器控制工作时间和使用时有人看管的电动机	200	215	225	240	260
2. 阻抗保护电动机	150	165	175	190	210
3. 保护器在第1 h内起保护作用的电动机	200	215	225	240	260
4. 保护器在第1 h后起保护作用的电动机	175	190	200	215	235

**11.3** 对于三相电动机,在额定负载和额定电压下,断开一相进行试验。试验工作时间和绕组温度限值应符合11.2条的规定。

**11.4** 电动机在经过11.2和11.3条非正常工作后,当冷却至室温时应能承受第8章规定的介电强度试验,其试验电压为1 000 V。

## 12 机械强度

**12.1** 电动机应具有足够的机械强度和刚度,以避免由于机械变形引起电气间隙或爬电距离减小、零部件松动或位移而造成着火、触电等安全事故。

**12.2** 对于电动机的外壳,其最小允许厚度规定如下。

**12.2.1** 对于无加固平面部位,规定为:

铸造金属厚度  $> 3.2 \text{ mm}$

可锻铸铁厚度  $> 2.4 \text{ mm}$

压铸金属厚度  $> 2.0 \text{ mm}$

如果其表面为曲面、带筋或采用其他加固方法,或其表面形状确具有足够的机械强度,则其最小允许厚度可减小为:

铸造金属厚度  $> 2.4 \text{ mm}$

可锻铸铁厚度  $> 1.6 \text{ mm}$

压铸金属厚度  $> 1.2 \text{ mm}$

**12.2.2** 对于薄钢板机壳的电动机,其钢板壳体的最小允许厚度规定为:

无涂覆层壳体厚度  $> 0.70 \text{ mm}$

带镀层壳体厚度  $> 0.75 \text{ mm}$

**12.2.3** 对于有色金属壳体的电动机,其壳体最小允许厚度规定为1.0 mm。

但对于相对较小面积、弯曲表面和其他方法加强的表面,以及经试验证明某种材料确具有足够的机械强度时,允许其厚度小于12.2.2和12.2.3条的规定限值。

**12.2.4** 对于非金属材料壳体的电动机,在结构设计上应具有足够的强度,并应具有耐热、阻燃和耐腐蚀的能力。

**12.3** 电动机装配应牢固可靠,以防止正常运行的振动下产生有害影响。

对于电动机的旋转部件,应能承受GB 5171规定的超速试验,而不产生有松动和有害变形的现象。

**12.4** 如果电动机有用于包容连接电源导线的接线盒,此接线盒应坚实耐用,其安装应牢固,不允许有有害变形和松动。

是否符合要求,应通过检查和进行如下试验判定。

对于机座号H90以上或电动机的直径大于180 mm的电动机，当电动机安装在任一预定位置时，接线盒在其水平面上应能承受110kg的静载荷，而不被损坏。

对于机座号H90及以下或电动机的直径180 mm及以下的电动机，当电动机安装在任一预定位置时，接线盒在其水平面上所应承受静载荷按水平面上 $1.42 \text{ kg/cm}^2$ 进行计算，这一负荷可以通过直径50 mm的金属平面施加，而不被损坏。

若接线盒进行施加负荷试验之后发生偏移或变形，而其盒体与任一接线端之间的电气间隙和爬电距离仍符合20章要求，则认为该接线盒合格。

**12.5** 如果电动机上装有用于起吊电动机的吊环或类似起吊装置，以其强度极限为基数，其安全数至少为5。

### 13 结构

**13.1** 对于有接线盒的电动机，其接线盒应安装于在电动机正常使用中便于检查的部位，并应安装牢固，不允许松动。

**13.2** 电动机如果有电容器、开关或类似器件，则应安装牢固，不允许转动，且应便于更换。

**13.3** 当导线穿过电动机壳体开口处时，必须要有下列规定的质地良好的绝缘子或其他等效物固定在开口处，其表面应光滑圆整、无毛刺、锐边等物，并应有可靠的固定。

- a. 陶瓷材料或塑压材料，但不能单独采用木质、非热压虫胶漆或有沥青成分的绝缘子；
- b. 硫化纸板或经过防潮处理的纤维成型绝缘子，但其厚度不小于1.2 mm；
- c. 经过绝缘处理，其绝缘厚度不小于0.8 mm的金属护环，但要求其绝缘能填满护环与金属之间的空隙；
- d. 若电动机外壳为木质、瓷质、酚醛塑料或其他非导电材料，则无需绝缘子。

**13.4** 具有换向器或集电环的电动机，其刷握组件应具有这样的结构，当电刷磨损不能再继续工作时，其电刷、弹簧和其他零件应保持如下程度：

- a. 避免使附近不通电金属零部件带电；
- b. 避免带电零部件易触及。

**13.5** 电动机应有一定的防潮能力，在电动机绝缘结构中，如漆包线、槽绝缘、绑扎带（绳）、槽楔等均应当有一定的防潮措施，并应有良好的成型和装配，以保证电动机绕组具有可靠的绝缘和机械性能。

**13.6** 对于电容电动机，其电容器不应与易触及的金属部件相连，如果电容器的外壳是金属的，则应用附加绝缘将电容器与易触及的金属部件隔开。

**13.7** 电动机的载流零部件应是电的良导体，并应具有抗腐蚀能力。

**13.8** 电动机的非金属功能零部件，例如冷却用风扇等，应具有足够的机械强度，抗因电起火和抗热老化变形能力。

### 14 内部布线

**14.1** 电动机的内部布线是指除绕组之外的内部接线，它们必须固定牢固，不允许松散，两条以上同一走向的导线应捆扎在一起；导线不应放置在有锐角和锐边的零部件上，并应有效地防止与活动部件接触。

**14.2** 内部布线必须绝缘良好。

电动机内部布线用引出线必须符合有关引出线标准，其耐热等级应不低于电动机的绝缘等级。

**14.3** 导线联接处应套有符合有关标准的绝缘套管，并有可靠的机械固定，以防止由于电动机在正常运行的振动下产生松动而导致危险事故。

**14.4** 被焊接的接头应给以机械固定，以保证在焊点万一松动时，导线仍保持在接头的应有位置上。

**14.5** 当绝缘导线穿过金属孔时必须要有13.3条规定的绝缘子或绝缘套管等物固定在开口处。

15 元件

15.1 电动机中所使用的元件应符合该元件的有关标准。

电动机用的插头、插座的额定电压不低于电动机的最大工作电压，其额定电流应不小于1.25倍的电动机的额定电流，但对于连续工作不超过3h的电动机，所选用插头、插座的额定电流值可小于1.25倍，但也不得低于额定电流值。

15.2 电动机中的元件应作为电动机的一部分经受本标准规定的试验。

16 连接电源和连接元件的软线

16.1 连接电源和连接元件的软线必须符合该软线的有关标准，其额定电压不应低于电动机的最大工作电压，其额定载流量应不低于电动机的额定电流值。

16.2 除非在电动机的最终使用设备中有消除软线上可能受到的拉力的措施，或者用来连接元件的软线不会外露于电动机或最终使用设备，否则应在软线引出处有绝缘保护层和夹紧装置，以消除软线上受到的拉力传递到电动机的内部接线上来。

用来夹紧软线的夹紧装置应选用绝缘材料制成，若采用金属材料，则必须有绝缘内衬。

是否符合要求，应进行检查和通过如下软线拉力试验判定。

试验时，将软线在线夹处断开，在软线上挂以表3规定质量的重物，历时1min。电动机应放置在结构上允许的任意位置，以使夹紧装置能受到拉力的作用。

试验后，软线被夹持部位与夹紧装置不得有相对位移的现象。

表 3

kg

类 型	重 物 质 量
连接电源的软线	16
连接元件的软线	9

16.3 除非电动机的最终使用设备中有防护措施，否则应有防止软线从电动机的引出线孔口退入电动机内的适当措施，以避免软线的位移导致危险事故发生。

17 外接导线的接线端

17.1 除了装有连接电源的软线、插头或插座外，对于电动机上装有利用螺钉、螺母或类似装置外接电源导线的接线端子，其夹紧电源导线的螺钉和螺母应符合有关标准规定，它们不应用来固定任何其他零件，但如果在外接电源导线时，电动机的内部导线不会移动，则也可用来夹紧电动机内部导线。

17.2 电动机的接线端子应可以连接表4所示的截面的导线。

17.3 接线端子应可靠地固定，当夹紧或放松电源导线时，不允许松动，内部导线不应受到应力。电气间隙和爬电距离不应小于20章的规定限值。

表 4

电 动 机 的 额 定 电 流 A	导 线 线 芯 标 称 截 面 mm <sup>2</sup>
<3	0.5
>3~6	0.75
>6~10	1
>10~16	1.5
>16~25	2.5
>25~32	4

**17.4** 接线端子应设计和放置得当，当夹紧导线时，在金属表面之间应有足够的接触压力，不得损伤导线，导线不会滑脱。

当采用接线端子和用螺钉螺母夹紧电源导线时，接线端子应配有O形联接片或杯型垫圈，以保证导线与接线端有可靠的联接。

17.1~17.4条是否满足要求，按如下方法试验检查判定。

试验应按电动机的接线端实际使用状况进行，装上必要的螺钉或螺母等零件和一根17.2条规定的截面积的导线，用表5规定扭矩值的2/3的力夹紧和放松10次，应满足相应的要求，导线不应有明显的压痕。

表 5

螺钉或螺母标称直径 mm	扭 矩 N · m	
	I	II
<2.5	0.20	0.40
3	0.25	0.50
4	0.70	1.20
5	0.90	2.00
6	—	2.50

表中：I 为拧紧时螺钉不凸出于孔外的金属沉头螺钉；

II 为其他金属螺钉或螺母。

**17.5** 需攻螺纹以安装接线螺钉的金属材料，其厚度应不小于1.30 mm，且应有两个以上的全螺纹。

对于未经挤压的金属材料，如果其厚度小于1.30 mm但不小于螺纹的螺距，则允许在螺孔处挤伸使之有不少于两个螺纹。

## 18 接地

**18.1** 除有附加绝缘的电动机、额定电压为42 V 及以下的电动机或安装在具有附加绝缘的成套装置中的电动机外，其他电动机应具有接地装置。

接地装置的设计应保证与接地导线具有良好的电连接而不损坏导线和端子，对于电动机中绝缘一旦失效有可能带电的可触及金属零部件应与接地装置有永久的、可靠的和良好的电连接。

**18.2** 若电动机采用接线端连接接地导线，则此接线端应符合第17章对接线端的要求。接地接线端子的夹紧装置必须可靠锁紧，以防意外松动，不用工具不能将其松开。

**18.3** 接地接线端子应置于接线端子附近，如有接线盒时，则应置于接线盒内，但要求在使用过程中不会被卸除。

18.1~18.3条是否符合要求，应通过检查和按第17章试验判定。

**18.4** 接地导体和接地端子及其夹紧装置必须是具有抗腐蚀能力的电的良导体，若为黑色金属，则应予以电镀或用其他等效措施，防止锈蚀。

**18.5** 接地装置必须有4.3条规定的接地标志。

## 19 联接件

**19.1** 电动机中用于电气或其他用途联接的螺钉等联接件应能承受在正常使用中产生的机械应力。

螺钉螺母等零件不应用软的或易于蠕变的金属制造，例如锌和铝。

**19.2** 可能由使用者拧动的螺钉应有一定的长度，以保证有可靠的连接。



**19.3** 用于不同零件之间机械连接的螺钉，如果该联接件是载流的，则此螺钉应可靠锁定，以防止松动。

用于电气联接件的铆钉，如果这些联接件在正常使用时易受扭力，则应锁定，防止松动。

是否符合要求，应进行手工试验检查判定。

下列情况被认为有良好锁定。

- a. 装有弹簧垫圈或类似物；
- b. 对于铆钉为非圆形钉杆或在铆接后铆钉不得转动的其他方法。

## 20 电气间隙和爬电距离

**20.1** 电动机的电气间隙与电动机的额定电压、安装类别和污染等级有关，其限值应符合GB 1497的规定，在产品标准中明确。

**20.2** 电动机的爬电距离与电动机的额定电压、安装类别和绝缘材料组别等有关。其限值应符合GB 1497的规定，在产品标准中明确。

## 21 耐热、阻燃和耐漏电痕迹

注：对于工业和类似用途小功率电动机，如果需要安全认证，则亦应符合本章要求。

**21.1** 用绝缘材料制成的电动机的外部零件（例如非金属接线盒、冷却风扇等）和用于安装载流零件的绝缘材料，如果它们受热变形会危及电动机的安全，则应具有足够的耐热性能。

是否符合要求，应通过如下试验检查判定（陶瓷材料的部件可不进行本项试验）。

**21.1.1** 对于电动机的外部零件（例如接线盒、冷却风扇等），按图2所示装置进行球压试验。

将试样水平放置，用直径5 mm的钢球以20 N的力压向该平面，放入烘箱中，烘箱温度 $75 \pm 2^\circ\text{C}$ 。1 h后，使钢球离开试样，然后浸入水中，在10 s内冷却至接近室温，此时，试样上的钢球压痕直径不应大于2 mm。

试样厚度不能小于2.5 mm，如样品厚度小于2.5 mm，允许用多层样品叠成该厚度试验。

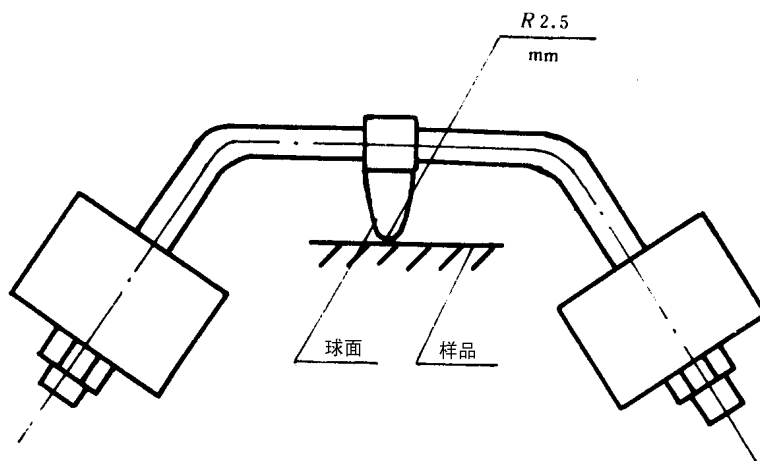


图2 球压试验装置

**21.1.2** 用于安装载流零件的绝缘材料应通过图2球压试验，试验按21.1.1条进行，但烘箱温度改为 $125 \pm 2^\circ\text{C}$ 。

**21.2** 电动机中非金属材料的部分应具有足够的阻燃和阻止燃烧扩展能力。

是否符合要求，应通过下述试验检查判定。

**21.2.1** 用于安装接线端或其他用螺钉连接的接头的绝缘部件，如果所通电流大于0.2 A时，若接线端

或接头有松动或其他原因,有可能引起火灾危险,因此,对这些部件应按GB 5169.6进行试验,试验补充规定如下:

对于有人照管工作的电动机(手动控制通断电及其类似的电动机除外),试验持续时间为5 min;对无人照管工作的电动机,试验持续时间为30 min。其他补充规定见21.2.4条。

如果由于电动机接线端或接头设计不能进行上述试验或其连接采用非螺钉连接方法,则可按GB 5169.4进行试验,试验补充规定如下:

试验温度为960℃,试验持续时间 $30 \pm 1$  s,其他补充规定见21.2.4条。

**21.2.2** 对于用在换向器、电刷和离心开关等部件上有可能要承受电动机在正常和非正常工作状态下产生接触性火花的绝缘零部件,应按GB 5169.4进行试验,试验补充规定如下:

对于载流零部件,试验温度为960℃;对于非载流零部件,试验温度为650℃,试验持续时间 $30 \pm 1$  s。其他补充规定见21.2.4条。

**21.2.3** 对于除21.2.1和21.2.2条规定外的其他非金属材料零部件(电动机绕组部分除外),应按GB 5169.4进行试验,试验补充规定如下:

对于载流零件,试验温度为960℃;对于非载流零部件或使用时有照管工作的零部件,试验温度为650℃,试验持续时间 $30 \pm 1$  s。其他补充规定见21.2.4条。

**21.2.4** 电动机的非金属材料部件在进行着火危险试验时,其试验方法及试验结果的评定应符合标准中的优先规定和21.2.1~21.2.3条中的补充规定。此外,还应符合下列补充规定。

**a. 试验施加点及样品固定位置**

按样品在电动机中实际安装和工作的最不利情况确定。

**b. 评定燃烧蔓延性影响的铺底层**

采用绢纸覆盖厚约10 mm的白松木板,放置在离试验样品施加火焰部位的底下 $200 \pm 5$  mm处,但对于在电动机中实际安装位置处,其绝缘部件底下无其他非金属材料零部件,且该部件被封闭在电动机内时,可不按本规定,而采用实际底层材料作为铺底层,距被试样品的距离与实际情况一致。

**21.3** 用于安装带电零部件的绝缘部件以及带电零部件与相邻不带电金属零部件之间的绝缘部件,应采用耐漏电痕迹材料制成,除非它们的爬电距离至少等于20章规定值的两倍。

是否符合要求,除了用陶瓷材料制作的零部件和那些用在换向器或刷握的绝缘部件外,均要进行下列耐漏电痕迹试验判定。

将被试零部件样品的一个平面(如果可能,至少为 $15 \text{ mm} \times 15 \text{ mm}$ )置于水平位置。

将两根尺寸如图3 a所示的铂电极按图3 b所示的方式置于试样表面,使倒圆的电极刃口在整个长度上与试样接触。

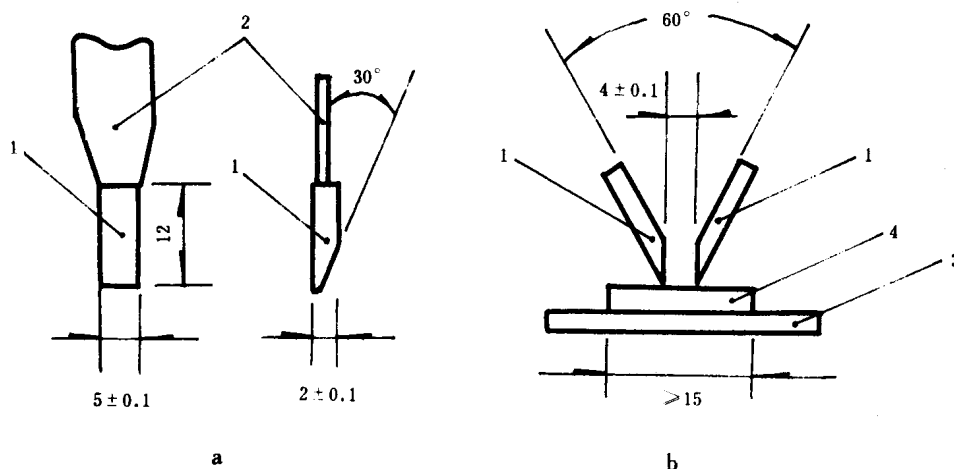


图 3

1—铂电极; 2—黄铜杆; 3—支撑板; 4—试样

每根电极在试样表面的力约为  $1 \pm 0.05 \text{ N}$ 。

电极联接到50 Hz、波形为实际正弦的电源上，电源空载电压为175 V。当电极短路时，用可调电阻调节短路电流，使电流在  $1 \pm 0.1 \text{ A}$ ，此时电路电压降不能超过电源电压的10%。

试验基本线路见图4。

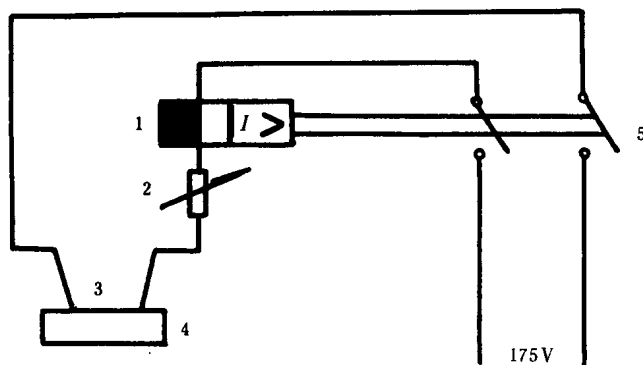


图 4

1—延时过流继电器；2—可变电阻；3—电极；

4—试样；5—开关

电路中应设置有一只0.5 A延时2 s的延时过流继电器。

试验时，在两电极之间试样表面中心处30~40 mm高度滴下氯化铵蒸馏水溶液，以淋湿试样表面。该溶液在25℃时，体积电阻系数为  $400 \Omega \cdot \text{cm}$ ，相当于0.1%左右的浓度，滴液体积为  $20^{+5}_0 \text{ mm}^3$ ，相当于外径约1 mm的注射针切下锥部后注射出一滴的体积。

每滴间隔时间为  $30 \pm 5 \text{ s}$ ，在滴完50滴时，电极间不应发生闪络或击穿现象。

如果电路中有大于或等于0.5 A的电流流过试样表面，且导通时间为2s时，延时过流继电器动作，则认为试样已被破坏，未通过本项试验。

试验中，如果试样着火，则认为未通过本项试验。

试验应按零部件在电动机实际安装位置上最不利情况进行。

如果电动机与整机配套使用，而整机的有关标准要求有更高的空装电源电压来确定耐漏电痕迹水平，则应按整机标准要求试验。

## 22 防锈

**22.1** 如果钢铁零件的锈蚀可能导致电动机着火、触电或伤害人身，则这些零件应采用油漆、涂覆、电镀或其他措施以保证有足够的防锈能力。

但对于壳体内钢和铁零件若外露于空气中氧化不显著时，诸如轴承、冲片等零件可不要求防锈蚀。

对于防锈能力有怀疑的零件，还应进行如下试验检查判定。

把试验零件浸入四氧化碳或三氧乙烯液中10 min，以除去所有的油脂或杂质，然后将该零件浸入温度为  $20 \pm 5 \text{ }^\circ\text{C}$ 、浓度为10%氯化氨水溶液里10 min，不用揩干，只要抖去水滴之后将零件放入一个饱和湿度、温度为  $20 \pm 5 \text{ }^\circ\text{C}$ 的箱子里10 min，最后，零件在温度为  $100 \pm 5 \text{ }^\circ\text{C}$ 的烘箱内干燥10 min。

经上述试验后，零件表面不应有生锈痕迹，但在锐边上的锈迹和任何可以擦除的淡黄色膜可以忽略不计。

## 23 检验规则

**23.1** 本标准所列检验项目是为了确定电动机的安全性能而规定的。检验按表6规定项目进行。

表 6

项目序号	检验项目名称
1	标志检验
2	外壳防护试验 <sup>2)</sup>
3	起动试验
4	泄漏电流测量
5	绝缘电阻测量 <sup>1)</sup>
6	介电强度试验 <sup>1)</sup>
7	湿热试验
8	耐久性试验
9	非正常工作试验
10	机械强度检验 <sup>2)</sup>
11	结构检验 <sup>2)</sup>
12	内部布线检验
13	元件检验
14	连接电源和连接元件的软线检验 <sup>2)</sup>
15	外接导线的接线端检验 <sup>2)</sup>
16	接地装置检验
17	联接件检验 <sup>2)</sup>
18	爬电距离和电气间隙检验 <sup>2)</sup>
19	耐热试验(球压试验) <sup>2)</sup>
20	阻燃试验(着火危险试验) <sup>2)</sup>
21	耐漏电痕迹试验 <sup>2)</sup>
22	防锈检验 <sup>2)</sup>

注：1) 本项目为检查试验项目，型式试验项目包括全部检查试验项目。

2) 本项目在23.2条d项中可不进行试验。

**23.2** 凡遇下列情况之一者，应进行型式检验：

- a. 新产品试制完成时；
- b. 电动机设计或工艺上的变更足以引起某些性能发生变化时，则应进行有关的型式检验项目；
- c. 当出厂检验结果与以前进行型式检验结果发生不可允许的偏差时；
- d. 定期抽试。

**23.3** 电动机型式检验的定期抽试时间和抽试数量按GB 5171的规定办理。

**23.4** 试验时，如果周围空气温度有可能影响试验结果，则试验室温度保持在 $20 \pm 5$  °C。

如果电动机设计成有多种电压或频率，应以额定电压或频率范围中最不利的情况进行试验。

# GB 12850-90

---

## 附加说明:

本标准由中华人民共和国机械电子工业部提出。

本标准由全国旋转电机标准化技术委员会小功率电机分技术委员会归口。

本标准由机械电子工业部广州电器科学研究所负责起草。

本标准主要起草人刘莲莲、罗法武、陈弟全、臧振远。